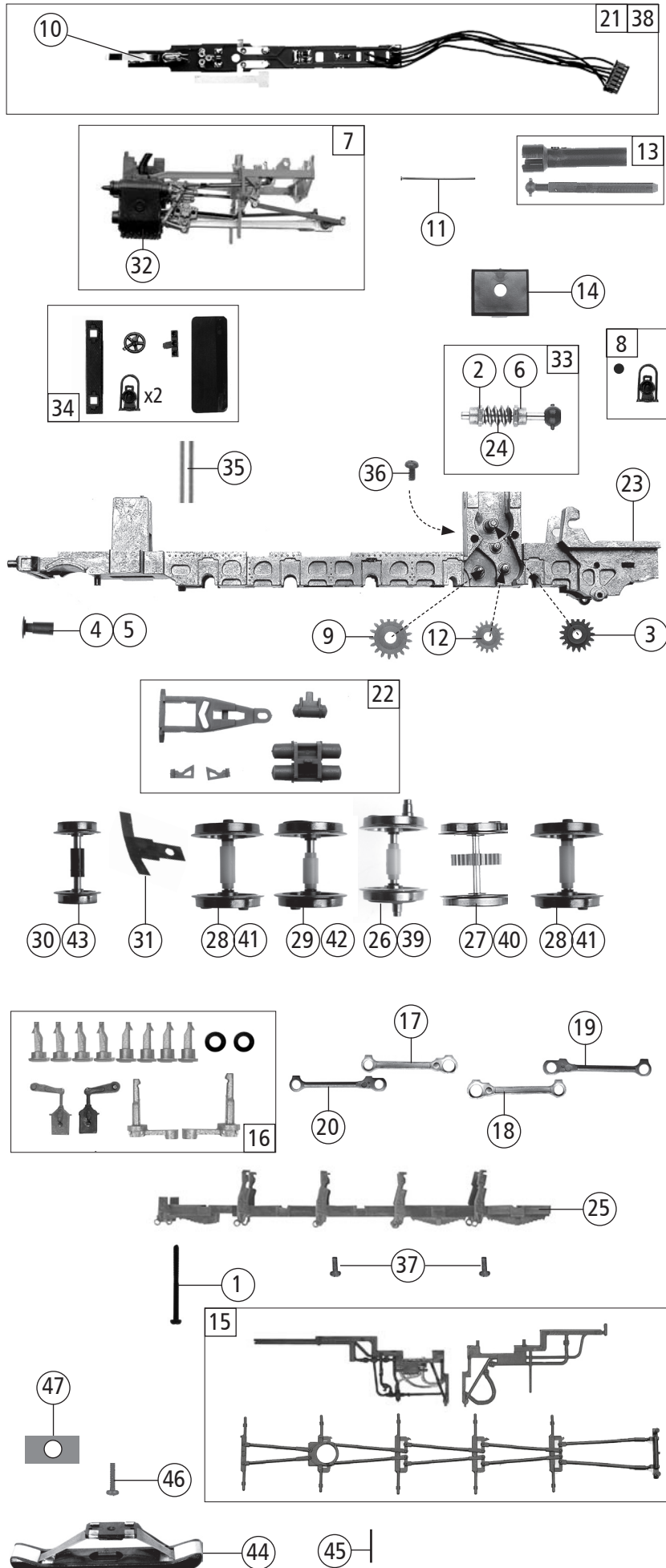
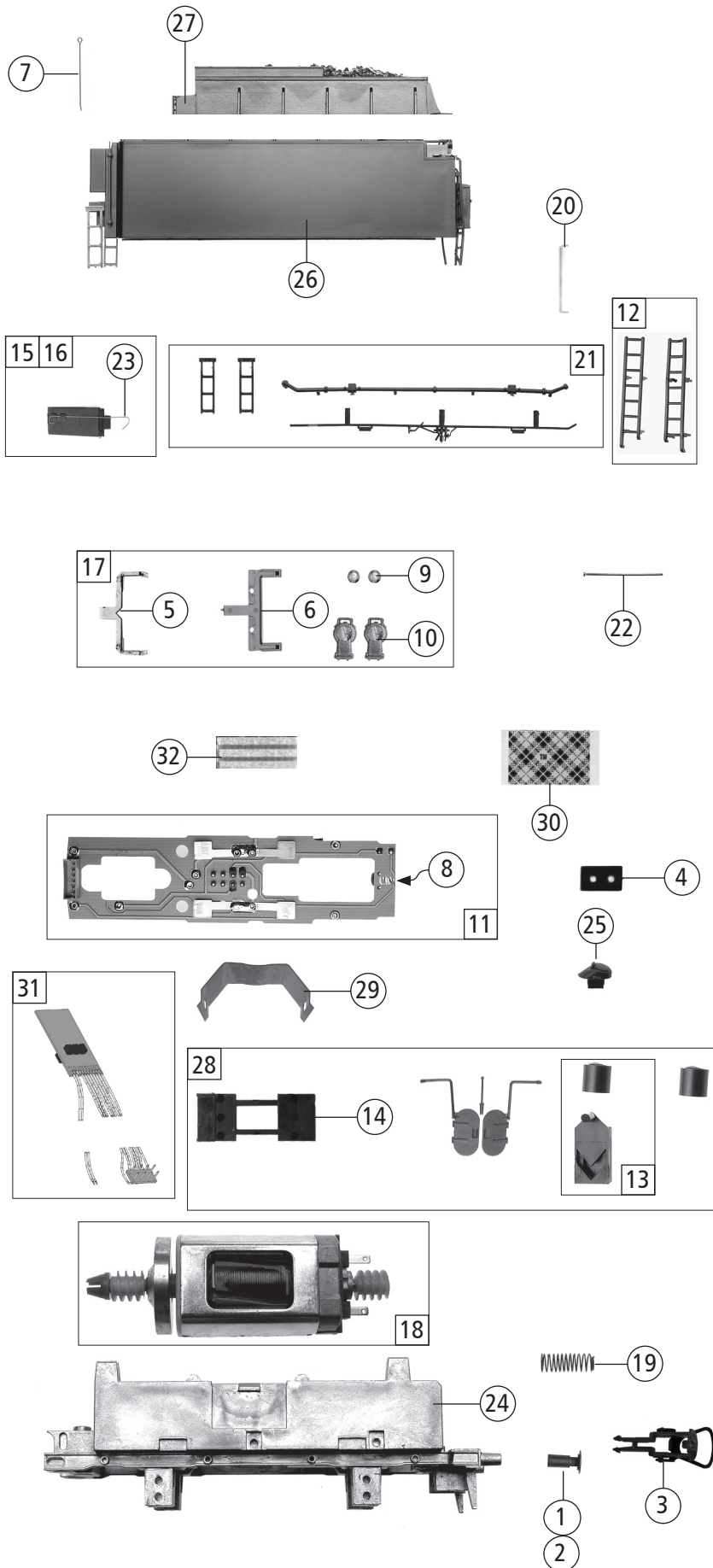


Pos. Nr. Pos.no.	Beschreibung Description	Art.-Nr. Art.no.	Preisgruppe Price bracket
73040	DRB BR 44	=	
73041		=	🔊
79041		~	🔊
1	Kessel kpl. Betr.nr. 44 139 Boiler ass. loco no. 44 139	147349	40
2	Inneneinrichtung Interior fittings	113777	11
3	TS Part set	113764	11
4	Luftpumpe re. Air pump R.	92378	5
5	Wasserpumpe li. Water pump L.	92379	5
6	Kesselunterteil Lower section of boiler	147353	20
7	Deckel für Mutter M2 Cover for hexagon nut M2	92416	3
8	Einrastteil Snap-in part	92417	3
9	Domdeckel+Rauchfang Dome cover+chimney	147352	9
10	Seutheisolerhülse Seuthe insulating sleeve	121891	12
11	Generator Generator	92427	4
12	Ölkanne Oil can	113778	4
13	Kesselsteckteil re. Boiler plug-in part R.	92469	5
14	Draht 0,4 x 100 mm Thread 0.4 x 100 mm	92610	4
15	Kesselsteckteil re. Boiler plug-in part R.	92470	3
16	TS Part set	113767	10
17	TS - Fenster und Lichtleitersatz Part set window and light conductor set	113169	12
18	Seuthestoppel Seuthe plug	121851	3
19	Teilesatz Part set	113740	9
20	Kesselgewicht Boiler ballast	113199	8
21	TS Part set	113779	10
22	Mutter M2 unlackiert Hexagon nut M2, w/o painting	113201	3
23	Führerhausrückwand Control cab rear wall	147351	5
24	Kesselstütze ohne Treppen Boiler support w/o steps	113739	3
25	Kesselsteckteil re. Boiler plug-in part R.	92471	3
26	Kesselsteckteil re. Boiler plug-in part R.	108533	3
27	Zugfeder Draw spring	86208	3
28	Führerhaus kpl. Driver's cab ass.	147350	20
29	Umlaufblech Running board	147354	14
30	Wagner Windleitblech Wagner wind deflectors	113766	9
31	Kesselsteckteil li. Boiler plug-in part L.	92473	3
32	Kesselsteckteil Boiler plug-in part	92474	4
33	Wasserpumpensteckteil li. Water pump plug-in part L.	106187	3
Sound			
34	Lautsprecher Loudspeaker	129524	16
35	TS-Schallkörper Part set sound body	130289	6

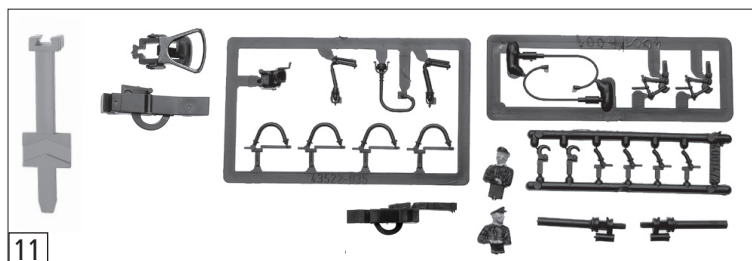
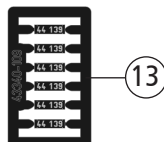
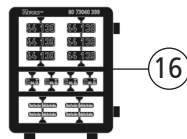
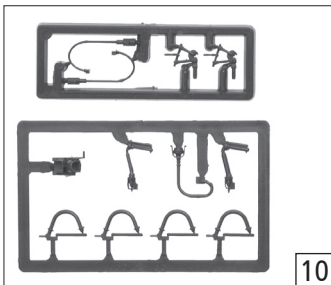
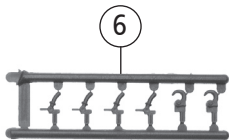
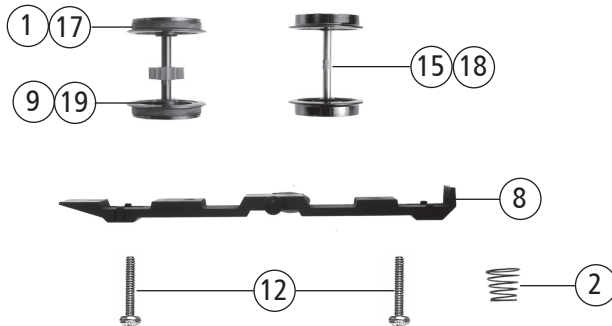
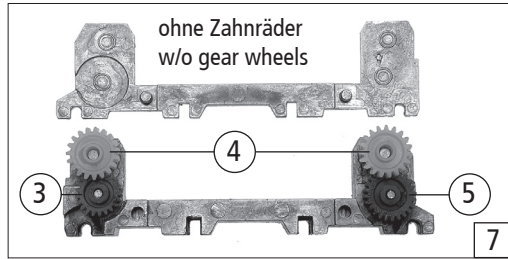
Änderungen in Konstruktion und Ausführung vorbehalten
We reserve the right to change the construction and specification



Pos. Nr. Pos.no.	Beschreibung Description	Art.-Nr. Art.no.	Preisgruppe Price bracket
73040	DRB BR 44	=	
73041		=	🔊
79041		~	🔊
1	GF - Schraube M2x25 mm Self-tapping screw M2x25 mm	115533	3
2	Beilagscheibe Washer	86108	3
3	Schneckenzahnrad Z=15/14 Worm gear wheel Z=15/14	86490	5
4	Puffer rund flach Buffer round flat	88502	5
5	Puffer rund gewölbt Buffer round curved	88503	5
6	Lager für Schneckenachse Bearing for worm gear axle	89749	6
7	Steuerung kpl. Reversing gear complete	113746	36
8	Laterne und linse groß Lamp and lens big	92391	6
9	Zahnrad Z=17 Gear wheel Z=17	106722	4
10	Drahtlampe T1 16V/30mA Bulb with leads T1 16V/30mA	109321	8
11	Drahtstift Tack	127329	4
12	Zahnrad Z=14 M=0,4 mm Gear wheel Z=14 M=0,4 mm	111115	3
13	Kardanwelle und Kardanhülse Cardan shaft and cardan reception	111765	4
14	Schneckenkammerdeckel Worm gearbox cover	111987	4
15	TS - Bremsgestänge und Laufstege Part set brake rigging and runway	113738	6
16	TS - Fahrwerk Part set-Chassis	113741	12
17	Kuppelstange links lang Coupling rod left, long	113742	7
18	Kuppelstange rechts lang Coupling rod right, long	113743	7
19	Kuppelstange rechts kurz Coupling rod right, short	113745	7
20	Kuppelstange links kurz Coupling rod left, short	113744	7
21	Lokplatine kpl. PCB for loco, complete	113177	25
22	TS - Laufgestell und Behälter Part set of carrying wheels, container	113737	9
23	Lok-Grundrahmen lackiert Loco basic frame painted	113749	12
24	Schnecke Worm gear	111629	6
25	Lok-Unterteildeckel Cover plate for loco bottom part	147346	12
26	Radsatz grosses Gewicht lackiert Wheelset, big weight, painted	113751	12
27	Radsatz mittleres Gewicht lackiert Wheelset, middle weight, painted	113752	12
28	Radsatz kleines Gewicht lackiert Wheelset, small weight, painted	113753	12
29	Radsatz versetztes Gewicht lackiert Wheelset with shifted weight, painted	113754	12
30	Vorlaufwheelsatz lackiert Pony truck wheelset, painted	113755	9
31	Vorlaufgestellfeder Bogie spring	113192	5
32	Zylinderblock Cylinder block	113763	12
33	Schneckensatz mit Kardanugel Set of worm gear incl. cardan ball	113222	13
34	TS-Kessel Part set-Boiler	113750	9
35	Seuthehülse 20 mm SEUTHE jacket 20 mm	121844	8
36	GF-Schraube M1,6x4 mm Self-tapping screw M1,6x4 mm	114850	3
37	GF-Schraube M2x4 mm Self-tapping screw M2x4 mm	114877	3
AC-Wechselstrom			
38	Lokplatine AC	113223	25
39	PCB for loco AC		
39	Radsatz grosses Gewicht AC Wheelset, big weight AC	113780	12
40	Radsatz mittleres Gewicht AC Wheelset, middle weight AC	113781	12
41	Radsatz kleines Gewicht AC Wheelset, small weight AC	113782	12
41	Radsatz versetztes Gewicht AC Wheelset with shifted weight AC	113783	12
42	Vorlaufwheelsatz AC	113784	9
43	Pony truck wheelset AC		
44	Schleifer 46mm Center pick-up 46 mm	86031	14
45	Kontaktstift 1x7,5mm Contact pin 1x7,5mm	113229	3
46	GF-Schraube M1,6x8 mm Self-tapping screw M1,6x8 mm	115037	3
47	Schleiferkontakt kurz Short pick-up contact	126878	3



Pos. Nr. Pos.no.	Beschreibung Description	Art.-Nr. Art.no.	Preisgruppe Price bracket
73040	DRB BR 44	=	
73041		=	🔊
79041		~	🔊
1	Puffer rund flach Buffer round flat	88502	5
2	Puffer rund gewölbt Buffer round curved	88503	5
3	Standardkupplung Standard coupling	89246	6
4	Brückenstecker Connector	100644	6
5	Lichtleiter Tender Light conductor tender	105975	4
6	Lampenhalter Lamp support	105978	3
7	Tendergriffstange Tender handrail	108591	4
8	Drahtlampe T1 16V/30mA Bulb with leads T1 16V/30mA	109321	8
9	Linse groß Lens big	110738	3
10	Tenderlampe groß Tender lamp big	110745	7
11	Tenderplatte kpl. PCB for tender complete	111786	23
12	Tender - Heckleitersatz Set of rear tender ladders	113770	6
13	Platinenhalter und Tenderkupplung PCB support and tender coupling	111829	6
14	Modulhalter Module support	111877	3
15	Tendertür links komplett Tender door assembly, left	113756	7
16	Tendertür rechts komplett Tender door assembly, right	113757	7
17	Tenderlampensatz Tender lamps set	113195	12
18	Motor Motor	113197	28
19	Bürstenfeder Brush spring	114197	3
20	Griffstange Handle	116871	3
21	TS Part set	113759	6
22	Drahtstift Tack	110641	4
23	Tendertürfeder Tender door spring	115554	3
24	Tendergrundrahmen lackiert Tender basic frame painted	113774	16
25	Einfüllstutzen Filler neck	113771	3
26	Tendergehäuse Tender body	113768	20
27	Tender Kohleaufsatz Tender coal stacking frame	113769	6
28	TS Part set	113760	6
29	Motorspange Motor clip	121691	5
Sound			
30	Doppelseitiges Klebeband Double sided tape	112629	3
31	Sounddecoder Sound-decoder	129800	39
32	Lötverbindung Soldered connection	131427	5



Pos. Nr. Pos.no.	Beschreibung Description	Art.-Nr. Art.no.	Preisgruppe Price bracket
73040	DRB BR 44	=	
73041		=	
79041		~	
1	Haftringsatz 10Stk. 10,3-12,8mm Set with traction tyres 10pieces 10,3-12,8mm	40069	---
2	Kegeldruckfeder Conical pressure spring	86234	3
3	Zahnrad Z=21 G/M=0,4 Gear wheel Z=21 G/M=0,4	86414	3
4	Schneckenrad doppelt Z=16/17 Double worm gear wheel Z=16/17	86419	6
5	Zahnrad Z=24 rot M=0,4 Gear wheel Z=24 red M=0,4	86516	3
6	Attrappenrahmen klein schwarz Small dummy frame,black	107808	4
7	Getriebesatz ohne Zahnräder 2-teilig Gear set w/o gear wheels, 2-parts	113773	11
8	Getriebeboden Gear bottom	113758	9
9	Radsatz mit Haftring mit Zahnrad Wheelset with traction tyres and gear wheel	113762	12
10	Zubehörrahmensatz Set of accessory frames	108322	7
11	Zurüstbeutel Bag with accessories	113748	16
12	GF-Schraube M2x10 mm Self-tapping screw M2x10 mm	114854	3
13	Nummertafeln Number plates	147347	8
14	Tenderblenden und Bremsbackensatz Tender blinds and break shoes set	147348	9
15	Radsatz o. Haftring o. Zahnrad Wheelset w/o traction tyre w/o gear wheel	113761	10
16	Tafelsatz lackiert Set of painted panels	147355	12
AC-Wechselstrom			
17	Haftringsatz 10Stk. 10,3-12,4mm Set with traction tyres 10pieces 10,3-12,4mm	40074	---
18	Radsatz o. Haftring o. Zahnrad AC Wheelset w/o traction tyre w/o gear wheel AC	113785	10
19	Radsatz mit Zahnrad m. Haftringen AC Wheelset w. gear wheel w. traction tyres AC	113786	12